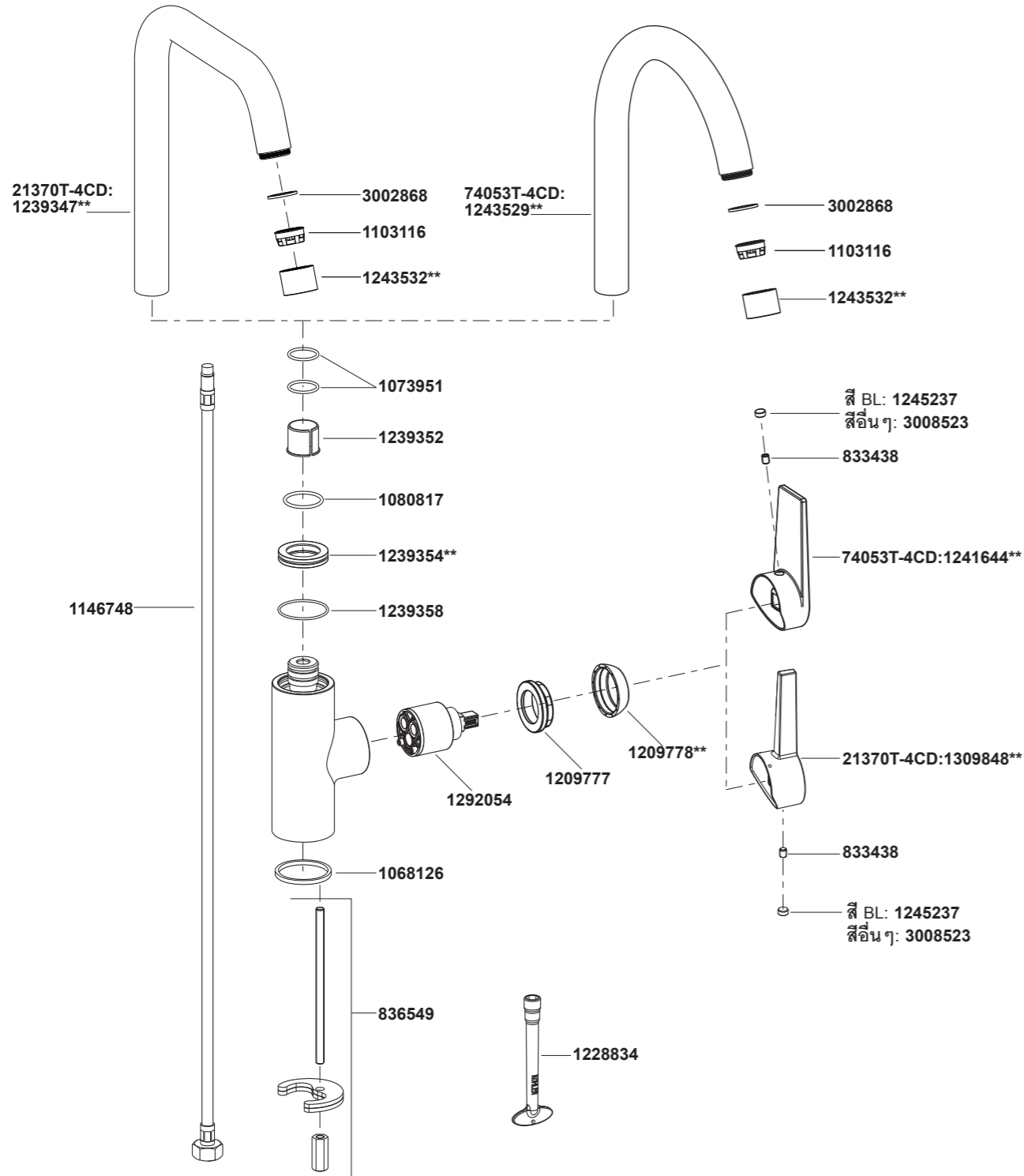


74053T-4CD ก๊อกเดี่ยวอ่างล้างจาน
21370T-4CD ก๊อกเดี่ยวอ่างล้างจาน



**ระบุรหัสวัสดุเคลือบผิว/สีในการสั่งซื้อผลิตภัณฑ์

หมายเหตุ: ระบุ SP เพิ่มในรหัส SPxxxxxx** เมื่อสั่งซื้อผลิตภัณฑ์ในประเทศกลุ่มเอเชียแปซิฟิก (ยกเว้นประเทศจีน)

Call Center: +(66) 2700 9299
 e-mail: callcenterthailand@kohler.com

74053T-4CD ก๊อกเดี่ยวอ่างล้างจาน
21370T-4CD ก๊อกเดี่ยวอ่างล้างจาน

ก่อนเริ่มการติดตั้ง

ข้อมูลในคู่มือนี้มาจากข้อมูลผลิตภัณฑ์ล่าสุดที่มีอยู่ในช่วงเวลากำหนดพิมพ์ บริษัทฯ ขอสงวนสิทธิ์ในการเปลี่ยนแปลงข้อมูลผลิตภัณฑ์
 บรรทัดที่มีอยู่โดยมีต้องแจ้งให้ทราบล่วงหน้า

คู่มือนี้มีข้อมูลสำคัญ โปรดมอบเอกสารให้กับเจ้าของผลิตภัณฑ์

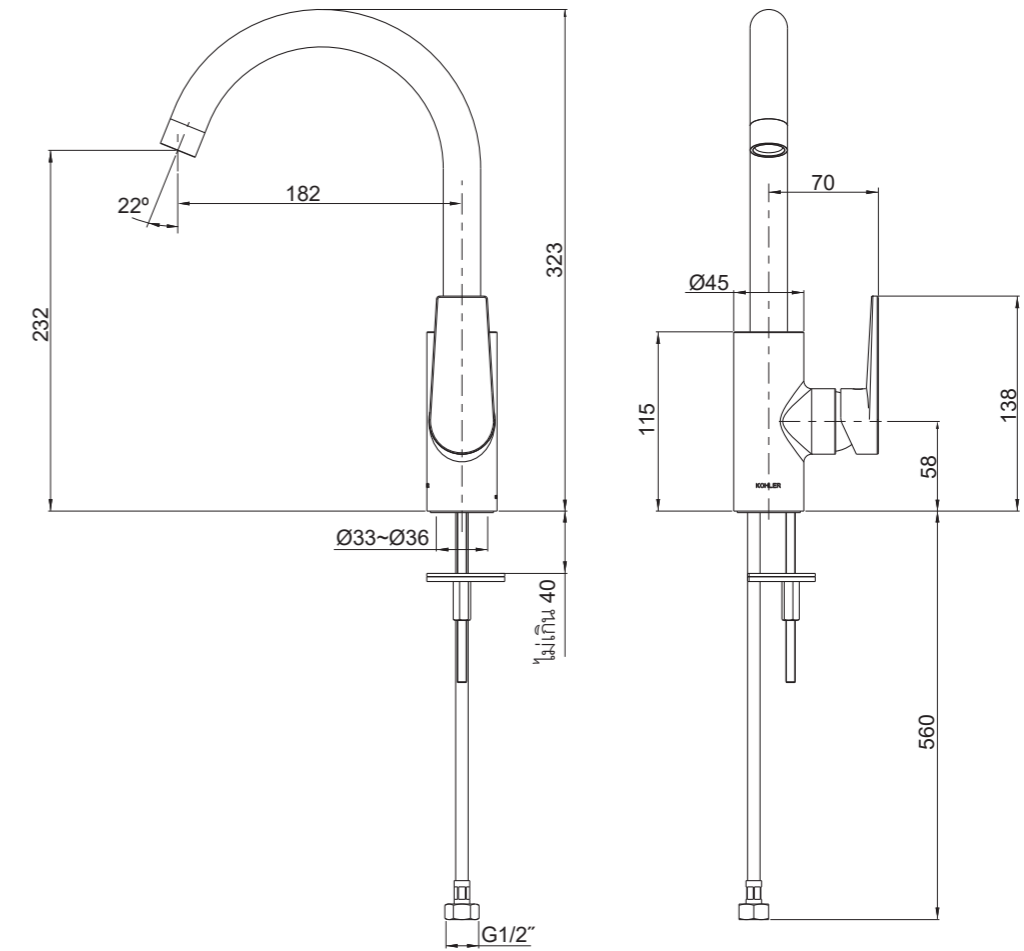
ข้อสังเกต:

1. ตรวจสอบความเสียหายและรอยร้าวที่มิบบนท่อน้ำประปา เปลี่ยนและซ่อมแซมหากจำเป็น
2. เปิดวาล์วน้ำ ทำความสะอาดท่อน้ำดีเพื่อขจัดเศษสิ่งสกปรกต่างๆ
3. หากเป็นไปได้ให้ติดตั้งก๊อคน้ำก่อนติดตั้งอ่างล้างจาน

มาตรฐานผลิตภัณฑ์

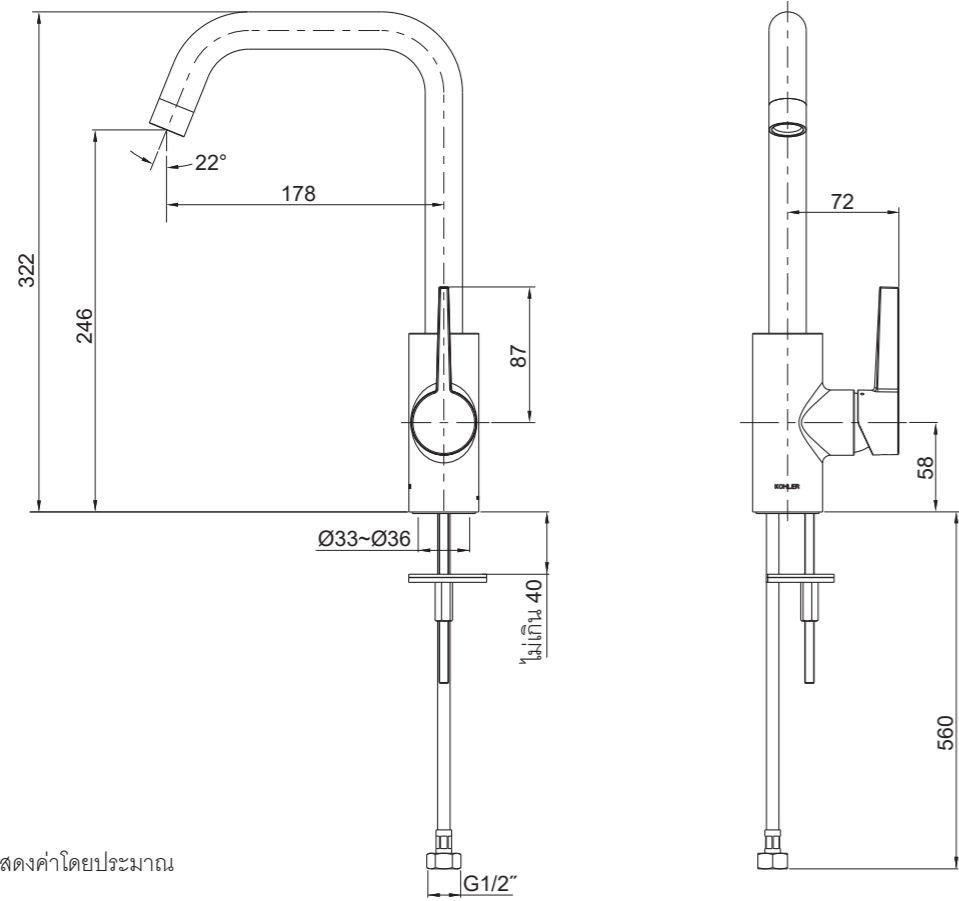
ผลิตภัณฑ์ผลิตภายใต้มาตรฐานผลิตภัณฑ์อุตสาหกรรม (มอก.)

ระยะการติดตั้ง



*ขนาดระยะแสดงค่าโดยประมาณ
 *หน่วย: มม.

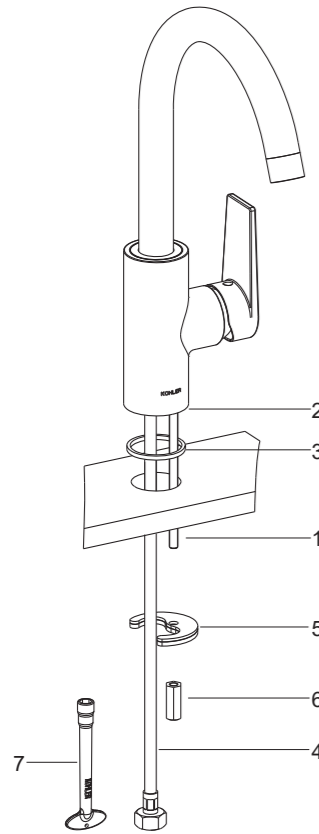
74053T-4CD



*ขนาดระยะแสดงค่าโดยประมาณ
*หน่วย: มม.

21370T-4CD

ข้อแนะนำการติดตั้ง

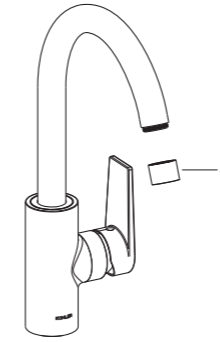


ประกอบสลักเกลียว (1) เข้ากับฐานก๊อก (2) สวมแหวนรอง (3) จากนั้นประกอบสายน้ำดี (4) เข้ากับอ่างล้างจาน

จากด้านใต้ของอ่างล้างจาน สวมแหวนรองรูปเกือกม้า (5) แหวนรองยางอยู่ด้านบน และนอต (6) เข้ากับสลักเกลียว จัดตำแหน่งก๊อกน้ำให้มีมือบิดก้านโยกอยู่ด้านขวา ใช้อุปกรณ์ (7) ชันนอตให้แน่นเพื่อยึดก๊อกน้ำเข้ากับอ่างล้างจาน

ประกอบสายน้ำดีเข้ากับท่อน้ำดี

ทดสอบการติดตั้ง



ตรวจสอบให้แน่ใจว่า ชั้นข้อต่อทุกตัวแน่นและมีมือบิดก้านโยกอยู่ในตำแหน่งปิด

เปิดวาล์วน้ำเพื่อตรวจสอบการรั่วซึม ซ่อมแซมหากจำเป็น

ถอดปากก๊อก (8) จากนั้นเปิดก๊อกน้ำทิ้งไว้สักครู่เพื่อชะล้างสิ่งสกปรกออกจากหัวก๊อกน้ำ ขจัดสิ่งสกปรกออกจากปากก๊อก ปิดก๊อกน้ำ จากนั้นประกอบปากก๊อกกลับเข้าตำแหน่งเดิม

การดูแลรักษาและทำความสะอาด

สำหรับทุกพื้นผิว: ทำความสะอาดด้วยน้ำสบู่อ่อนๆ ล้างทำความสะอาด และเช็ดให้แห้งด้วยผ้านุ่ม ผลิตภัณฑ์ทำความสะอาดอาจมีส่วนผสมของสารเคมี เช่น แอมโมเนีย, คลอไรด์, ผลิตภัณฑ์ทำความสะอาดห้องน้ำ เป็นต้น ซึ่งอาจเกิดความเสียหายกับพื้นผิวผลิตภัณฑ์ จึงไม่แนะนำให้ใช้ในการทำความสะอาด

ห้ามใช้ผลิตภัณฑ์ทำความสะอาดที่มีฤทธิ์กัดกร่อน

ตัวอักษร "LEAD FREE" ที่อยู่หลังก๊อกน้ำแสดงให้ทราบว่าผลิตภัณฑ์นี้ได้รับการรับรองมาตรฐาน AB1953 จากประเทศสหรัฐอเมริกา